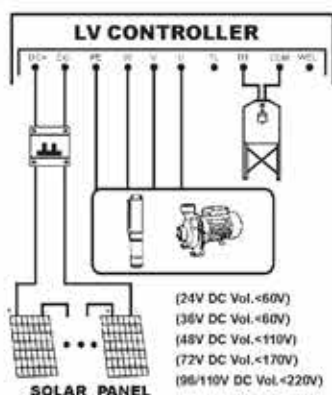


Model : HD-2SC2.5-36-24-300

TYPE : DC Brushless (LV-TYPE)



Controller

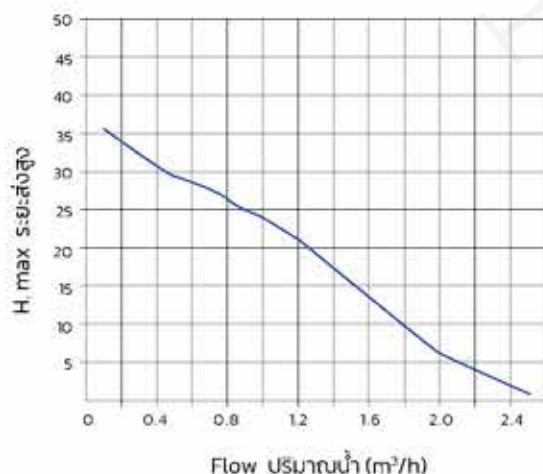


มอเตอร์ดีซีไร้แปรงถ่าน (Permanent magnet motor)

ขดลวดมอเตอร์ทำจากทองแดง (Copper Wire) 100%

- กำลังมอเตอร์ (Power Motor) 300 W
- โวลต์เซลล์ (DC Input) 18-60 Vdc
- กระแสขาเข้า (DC Current) 0-18 A
- เส้นผ่านศูนย์กลาง (Diameter) 2 นิ้ว
- ท่อน้ำออก (Outlet Size) 0.75 นิ้ว
- สูงสุด (H. max) 36 เมตร
- ปริมาณน้ำสูงสุด (Q. max) 2.5 คิว
- ชนิดใบพัด (Polyethylene Impeller no.) 10 ใบพัด
- ระดับฉนวนกันความร้อนมอเตอร์ (Insulation Class) Class F
- ระดับป้องกัน (Ingree Protection Ratings) IP 68

Performance curves



ระบบป้องกัน Protection System

- ฮาร์ดแวร์ กระแสเกิน (Hardware Overcurrent) : P0
- การป้องกันเฟส (Phase Protection) : P43
- การป้องกันบีมตัด (Stall Protection) : P46
- การป้องกันน้ำแห้ง (Dry-run Protection) : P48
- การป้องกันแรงดันไฟฟ้า (Low Voltage Protection) : P50
- การป้องกันแรงดันไฟสูง (High Voltage Protection) : P51
- การป้องกันการสลับขั้ว (Polarity Reverse Protection)

*เงื่อนไขการรับประกัน เก็บใบเสร็จและเขียนใบรับประกัน

ม³/ห คิว/ชั่วโมง	0.1	0.5	0.8	1	1.2	1.5	2	2.5
L/min ลิตร/นาที	2	8.3	13	16	20	25	33	42
m เมตร	36	29	26	24	21	16	6	1